

機械器具 58 整形用機械器具
一般医療機器 歯列矯正用ヘッドギア JMDNコード 31757000

フェイスマスク

再使用禁止

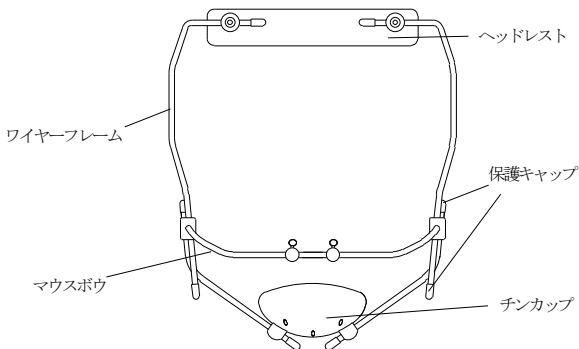
【禁忌・禁止】*

- (1) 再使用禁止
- (2) 含有金属に対し、発疹や皮膚炎等の過敏症の既往歴のある患者には使用しないこと。

【形状・構造及び原理等】

本品は、次の原材料で作られています。

ワイヤーフレーム、マウスボウ	: ステンレス鋼
ヘッドレスト、チンカップ	: アルミニウム鋼
パッド (ヘッドレスト用/チンカップ用)	: ポリエステル
保護キャップ	: ポリエチレン



700-11 本体 (フェイスマスク II)

補充用	700-12 ヘッドレスト用パッド
	700-13 チンカップ用パッド

【使用目的又は効果】

本品は、歯列矯正器具と併用して、口腔外から歯牙に圧力を加える装置で、主に上顎牽引の補助装置として用います。

【使用方法等】*

- (1) ワイヤーフレームを六角レンチで顔の大きさに合うように調整します。
- (2) ヘッドレスト、チンカップを前頭部と頤 (オトガイ) 部にそれぞれフィットするよう角度を調整します。
- (3) マウスボウのフックと口腔内の固定装置とをエラスティックで繋ぎます。

【使用方法等に関連する使用上の注意】

フェイスマスクの取扱方法を患者及び保護者に十分説明してください。フェイスマスクを取り外す時は、先にエラスティックを外して下さい。

【使用上の注意】

本品の使用により発疹、皮膚炎等の過敏症が現れた患者には使用を中止し、医師の診断を受けさせてください。

【保管方法及び有効期間等】

〔保管方法〕

- (1) 直射日光、高温多湿を避けて保管してください。
- (2) 変形を避けるため、外圧のかからないよう保管してください。

【製造販売者及び製造業者の氏名又は名称等】

製造販売元：トミー株式会社



TEL 042-363-1151
<http://www.tomyinc.co.jp/>

発売元：TOMY INTERNATIONAL INC.®



株式会社 トミー インターナショナル
TEL 03-3258-2231
<http://www.tomy-ortho.co.jp/>

製造元：Kwang Myung Daicom Inc. (大韓民国)