

機械器具 58 整形用機械器具  
管理医療機器 歯列矯正用アタッチメント JMDNコード 41059000

## ファブリチューブ

再使用禁止

### 【禁忌・禁止】\*

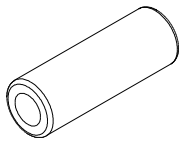
- (1) 再使用禁止
- (2) 含有金属に対し、発疹や皮膚炎等の過敏症の既往歴がある患者には、使用しないこと。

### 【形状・構造及び原理等】\*\*

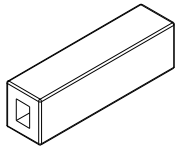
本品は、次の原材料で作られています。

《ソルダラブルチューブ》

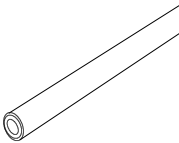
ステンレス鋼（鉄、クロム、ニッケル、マンガン）



ラウンドチューブ



レクタングュラーチューブ

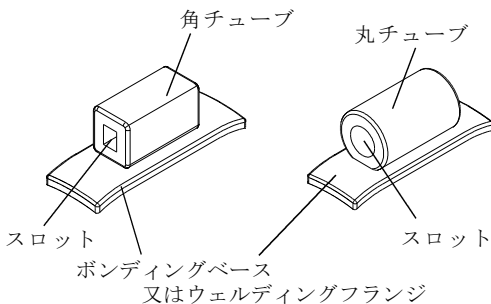


ラウンドチューブピン

《バックルチューブ》

ステンレス鋼（鉄、クロム、ニッケル、マンガン、モリブデン）

金ろう（銀、金、銅）



### 【使用目的又は効果】\*

歯又は他の器材に付けて矯正力を付与するために用います。

### 【使用方法等】\*\*

《ソルダラブルチューブの場合》

- (1) 使用するアーチワイヤの断面形状やフェイスボウのインナーボウサイズに応じて、本品をバンド又はボンディングベースにろう付けします。
- (2) ボンディングベースにろう付けした場合は矯正用接着剤を用いて歯牙に接着します。

バンドにろう付けした場合はバンド裏面にセメントを塗布し、歯冠に被せて取り付けます。

《バックルチューブの場合》

- (1) ボンダブルタイプの場合は矯正用接着剤を用いて大白歯に接着します。  
ウェルダブルタイプの場合はウェルディングフランジをバンドに溶接し、バンド裏面にセメントを塗布し、歯冠に被せて取り付けます。
- (2) 接着剤が十分に硬化した後、スロットにアーチワイヤを装着してください。フェイスボウ及びリップパンパを使用する場合は、丸チューブに装着します。

【使用方法等に関連する使用上の注意】

- (1) アーチワイヤの遠心端で頬の軟組織を傷つけないために、アーチワイヤ遠心端を曲げるか、又は、位置ずれを防止してください。
- (2) 油脂等により接着力が低下するため、接着面に触れないでください。
- (3) 接着剤の使用法は、接着剤の取扱説明書を参照してください。光重合タイプの接着剤を使用する場合は、光照射を充分に行ってください。高出力のLEDライトを推奨します。
- (4) 変形や脱落の原因となりますので、取扱上過大な力を加えないでください。

### 【使用上の注意】\*\*

#### 1. 重要な基本的注意

- (1) 本品の使用により発疹などの過敏症状が現れた患者には、使用を中止し、医師の診察を受けさせてください。
- (2) 硬いものを噛まないよう、指導をお願いします。破損やエナメル剥離の原因となることがあります。

#### 2. 不具合・有害事象

- (1) 一度装着、使用された製品は、変形、劣化、強度低下を招き、感染症を誘発するおそれがあります。
- (2) 本品の使用に伴い、発疹や皮膚炎等の過敏症状が発生することがあります。

### 【保管方法及び使用期間等】\*

【保管方法】

- (1) 埃、イオウ分、塩分、水分を多く含んだ空気による悪影響を生ずるおそれのない場所、及び外圧のかからない場所に保管してください。
- (2) 直射日光、高温多湿、紫外線を避けて保管してください。

### 【製造販売業者及び製造業者の氏名又は名称等】\*

製造販売元：トミー株式会社



TEL 042-363-1151

<http://www.tomyinc.co.jp/>

発売元：TOMY INTERNATIONAL INC.®



株式会社 トミー インターナショナル

TEL 03-3258-2231

<http://www.tomy-ortho.co.jp/>